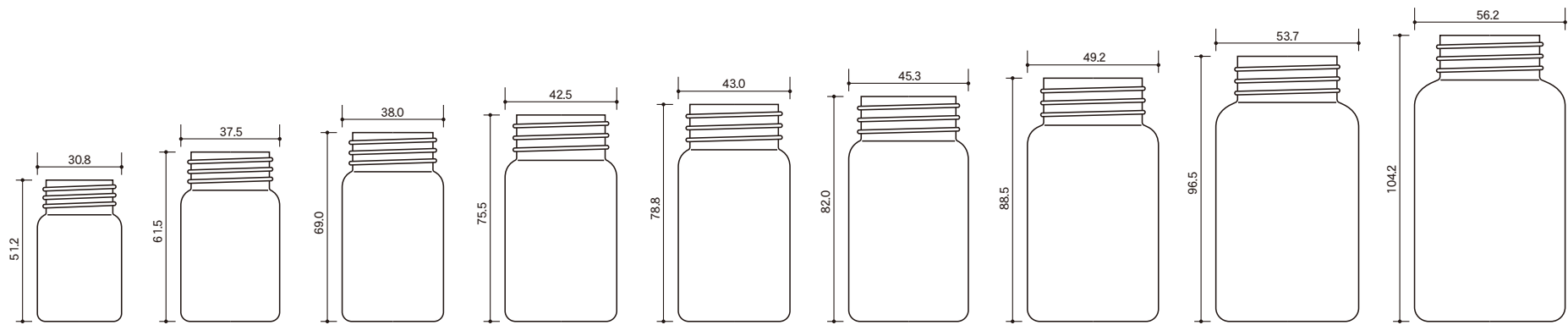


PLASTIC BOTTLE

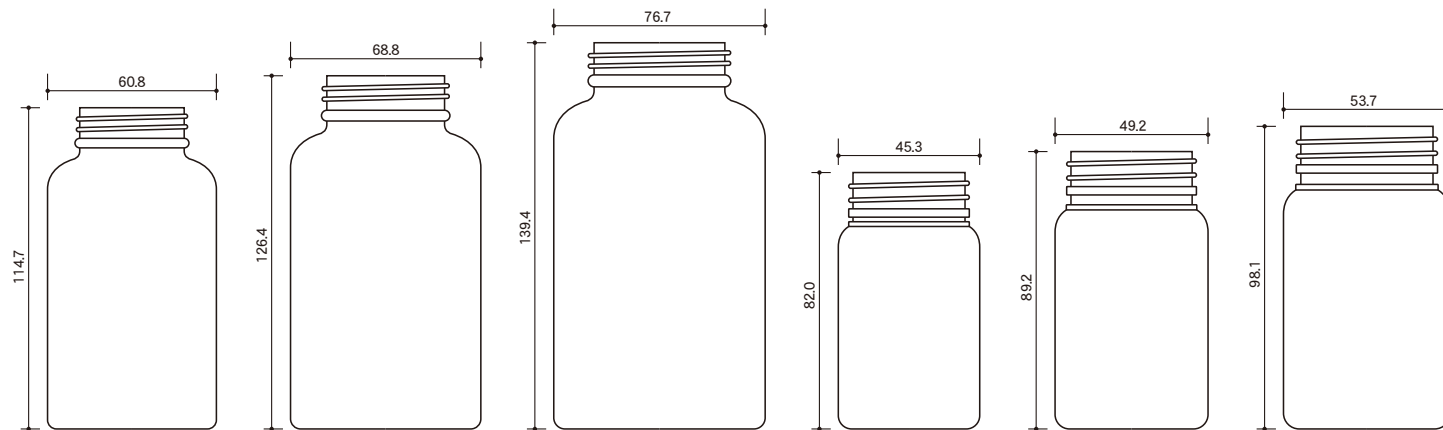


# 健食ボトル ⑤

規格ボトル Bシリーズ



品名	B-3	B-5	B-6	B-8	B-9	B-10	B-11	B-12	B-13
容量(OF)ml	28.5	51.0	61.5	83.5	91.0	107.0	133.0	175.0	206.0
寸法mm	W 30.8	W 37.5	W 38.0	W 42.5	W 43.0	W 45.3	W 49.2	W 53.7	W 56.2
	D 30.8	D 37.5	D 38.0	D 42.5	D 43.0	D 45.3	D 49.2	D 53.7	D 56.2
	H 51.2	H 61.5	H 69.0	H 75.5	H 78.8	H 82.0	H 88.5	H 96.5	H 104.2
材質	PE	PE	PE	PE	PE	PE	PP・PE	PE	PE



品名	B-14	B-15	B-16	S-10	S-11	S-12
容量(OF)ml	265.0	372.0	504.0	107.0	136.0	175.0
寸法mm	W 60.8	W 68.8	W 76.7	W 45.3	W 49.2	W 53.7
	D 60.8	D 68.8	D 76.7	D 45.3	D 45.3	D 53.7
	H 114.7	H 126.4	H 139.4	H 82.0	H 89.2	H 98.1
材質	PE	PE	PE	PE	PE	PE

※品名の数字は使用目安量です。現品にて充填・対内容物テストを行い、ご確認ください。

※一部規格・仕様等を変更する場合がありますのでご了承ください。

※付属品等につきましては担当営業にお尋ねください。

# 健食ボトル⑤

規格ボトル Bシリーズ