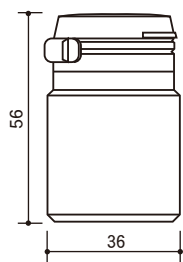


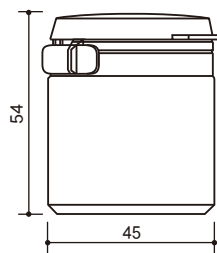
## 健食ボトル②

DUMA SPECIALシリーズ

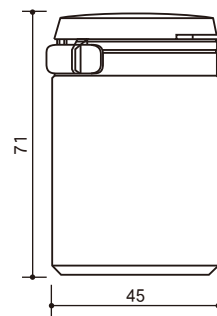
※実物より約40%縮小しています。



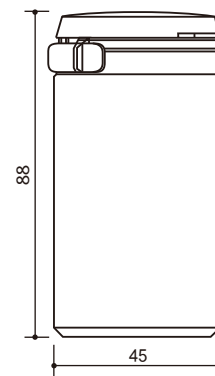
**DUMA-31030IB**  
**2813**



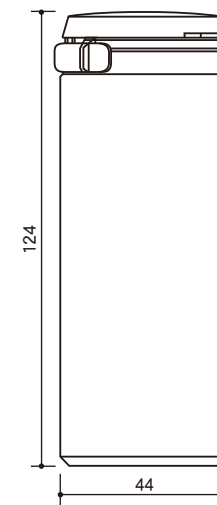
**DUMA-43050IB**  
**4015**



**DUMA-43075IB**  
**4015**



**DUMA-43100IB**  
**4015**



**DUMA-43150**  
**4015**

品名	<b>DUMA-31030IB</b> <b>2813</b>	<b>DUMA-43050IB</b> <b>4015</b>	<b>DUMA-43075IB</b> <b>4015</b>	<b>DUMA-43100IB</b> <b>4015</b>	<b>DUMA-43150</b> <b>4015</b>
容量(OF)ml	42.0	67.0	92.0	118.0	165.0
寸法mm	W 36.0	W 45.0	W 45.0	W 45.0	W 44.0
	D 36.0	D 45.0	D 45.0	D 45.0	D 44.0
	H 56.0	H 54.0	H 71.0	H 88.0	H 124.0
材質	PE	PE	PE	PE	PE

※品名の数字は使用目安量です。現品にて充填・対内容物テストを行い、ご確認ください。

※一部規格・仕様等を変更する場合がありますのでご了承ください。

※付属品等につきましては担当営業にお尋ねください。

# 健食ボトル②

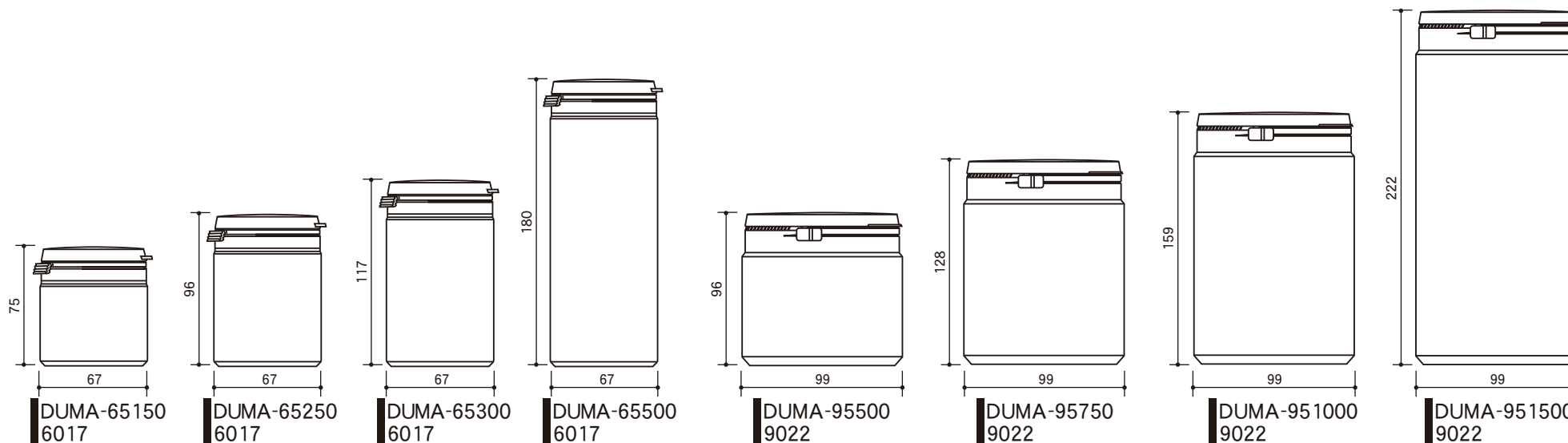
DUMA SPECIALシリーズ



## 健食ボトル③

DUMA SPECIALシリーズ

※実物より約35%縮小しています。



品名	DUMA-65150 6017	DUMA-65250 6017	DUMA-65300 6017	DUMA-65500 6017	DUMA-95500 9022	DUMA-95750 9022	DUMA-951000 9022	DUMA-951500 9022
容量(OF)ml	210.0	280.0	340.0	560.0	650.0	895.0	1080.0	1570.0
寸法mm	W 67.0	W 67.0	W 67.0	W 67.0	W 99.0	W 99.0	W 99.0	W 99.0
	D 67.0	D 67.0	D 67.0	D 67.0	D 99.0	D 99.0	D 99.0	D 99.0
	H 75.0	H 96.0	H 117.0	H 180.0	H 96.0	H 128.0	H 159.0	H 222.0
材質	PE	PE	PE	PE	PE	PE	PE	PE

※品名の数字は使用目安量です。現品にて充填・対内容物テストを行い、ご確認ください。

※一部規格・仕様等を変更する場合がありますのでご了承ください。

※付属品等につきましては担当営業にお尋ねください。

# 健食ボトル③

DUMA SPECIALシリーズ