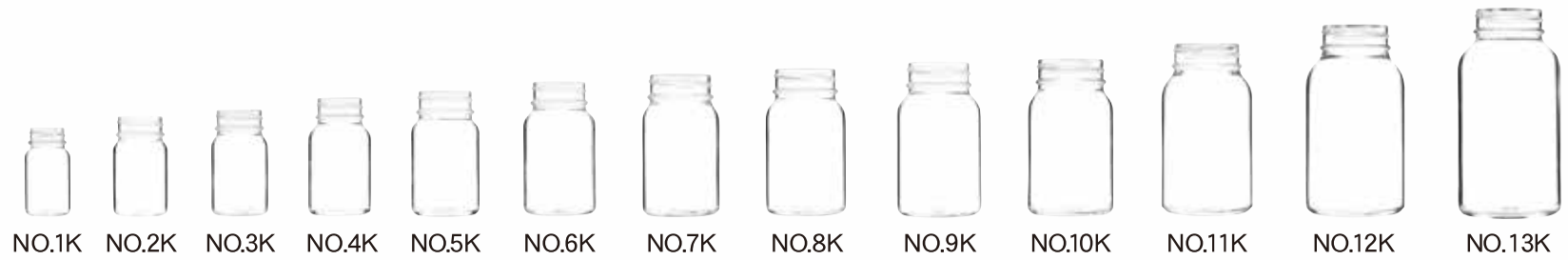


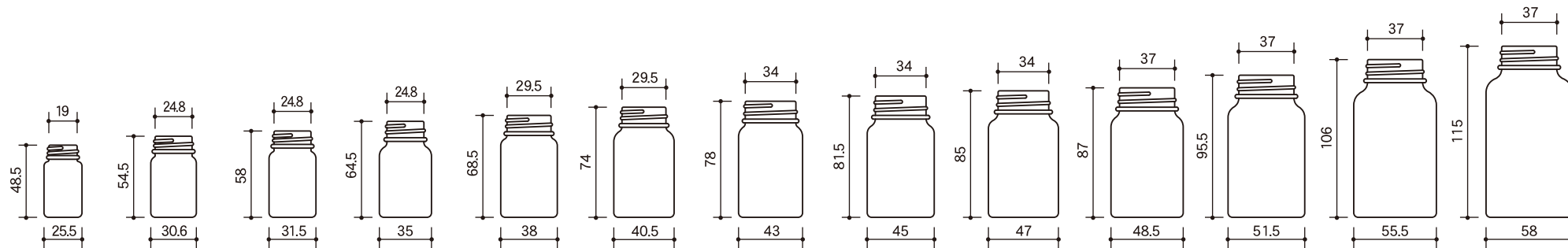
GLASS BOTTLE



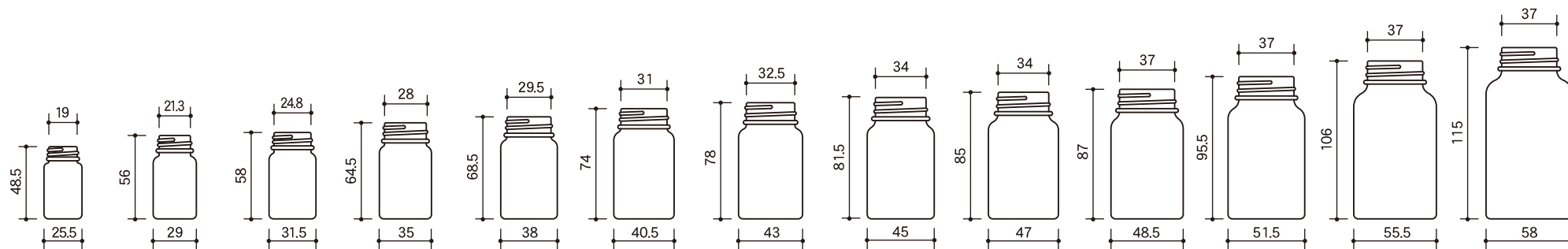
# 健食ボトル①

規格瓶シリーズ

※実物より約25%縮小しています。



| 品名       | NO.1K  | NO.2K  | NO.3K  | NO.4K  | NO.5K  | NO.6K  | NO.7K  | NO.8K  | NO.9K  | NO.10K | NO.11K | NO.12K  | NO.13K  |
|----------|--------|--------|--------|--------|--------|--------|--------|--------|--------|--------|--------|---------|---------|
| 容量(OF)ml | 14.0   | 24.0   | 28.0   | 37.5   | 50.0   | 61.5   | 75.5   | 85.5   | 97.0   | 108.0  | 134.0  | 173.0   | 206.0   |
| 寸法mm     | W 25.5 | W 30.6 | W 31.5 | W 35.0 | W 38.0 | W 40.5 | W 43.0 | W 45.0 | W 47.0 | W 48.5 | W 51.5 | W 55.5  | W 58.0  |
|          | D 25.5 | D 30.6 | D 31.5 | D 35.0 | D 38.0 | D 40.5 | D 43.0 | D 45.0 | D 47.0 | D 48.5 | D 51.5 | D 55.5  | D 58.0  |
|          | H 48.5 | H 54.5 | H 58.0 | H 64.5 | H 68.5 | H 74.0 | H 78.0 | H 81.5 | H 85.0 | H 87.0 | H 95.5 | H 106.0 | H 115.0 |
| 材質       | ガラス    | ガラス    | ガラス    | ガラス    | ガラス    | ガラス    | ガラス    | ガラス    | ガラス    | ガラス    | ガラス    | ガラス     | ガラス     |



| 品名       | NO.1   | NO.2   | NO.3   | NO.4   | NO.5   | NO.6   | NO.7   | NO.8   | NO.9   | NO.10  | NO.11  | NO.12   | NO.13   |
|----------|--------|--------|--------|--------|--------|--------|--------|--------|--------|--------|--------|---------|---------|
| 容量(OF)ml | 13.0   | 20.0   | 25.0   | 35.0   | 45.0   | 55.0   | 65.0   | 75.0   | 85.0   | 95.0   | 118.0  | 163.0   | 198.0   |
| 寸法mm     | W 25.5 | W 29.0 | W 31.5 | W 35.0 | W 38.0 | W 40.5 | W 43.0 | W 45.0 | W 47.0 | W 48.5 | W 51.5 | W 55.5  | W 58.0  |
|          | D 25.5 | D 29.0 | D 31.5 | D 35.0 | D 38.0 | D 40.5 | D 43.0 | D 45.0 | D 47.0 | D 48.5 | D 51.5 | D 55.5  | D 58.0  |
|          | H 48.0 | H 56.0 | H 58.0 | H 64.5 | H 68.5 | H 74.0 | H 78.0 | H 81.5 | H 85.0 | H 87.0 | H 95.0 | H 106.0 | H 115.0 |
| 材質       | ガラス    | ガラス    | ガラス    | ガラス    | ガラス    | ガラス    | ガラス    | ガラス    | ガラス    | ガラス    | ガラス    | ガラス     | ガラス     |

| 品名       | NO.14   |
|----------|---------|
| 容量(OF)ml | 261.0   |
| 寸法mm     | W 63.0  |
|          | D 63.0  |
|          | H 126.0 |
| 材質       | ガラス     |

※品名の数字は使用目安量です。現品にて充填・対内容物テストを行い、ご確認ください。  
 ※一部規格・仕様等を変更する場合がありますのでご了承ください。  
 ※付属品等につきましては担当営業にお尋ねください。

# 健食ボトル①

規格瓶シリーズ