



E-25  
W55.0×D46.8×D5.0

E-22  
W55.0×D46.8×H5.0

E-18(丸)  
58φ



E-19(4穴)  
W20.0×D20.0×H4.0

E-19(3穴)  
W24.0×D16.9×H3.5

E-7B  
W49.2×D22.4×H4.5

E-8  
W45.6×D18.5×H4.5

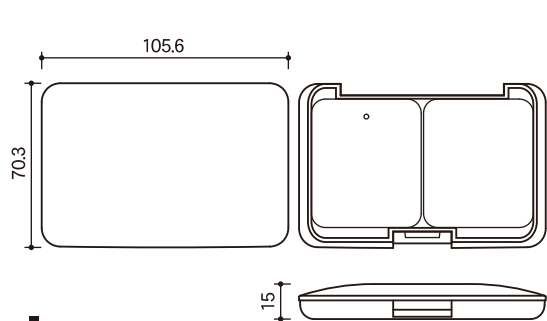


E-20  
W43.6×D17.5×H4.5

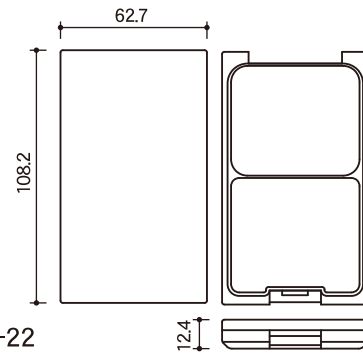
E-26  
43φ

# コンパクト ③

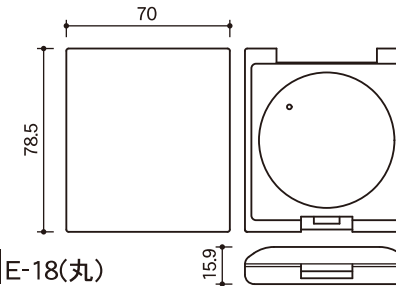
Eシリーズ



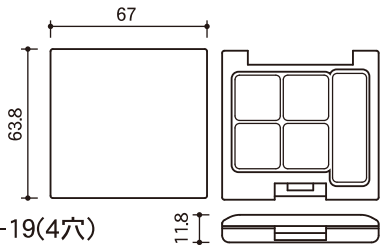
**E-25**  
W105.6×D70.3×H15.0



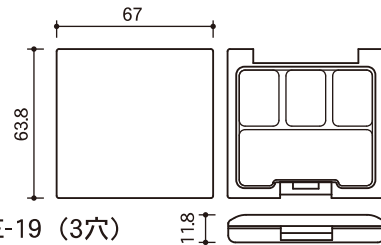
**E-22**  
W62.7×D108.2×H12.4



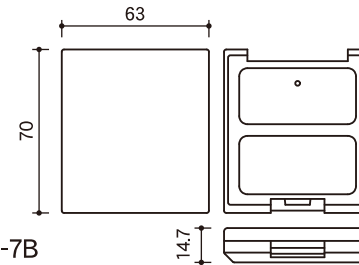
**E-18(丸)**  
W70.0×D78.5×H15.9



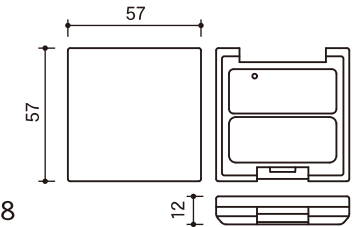
**E-19(4穴)**  
W67.0×D63.8×H11.8



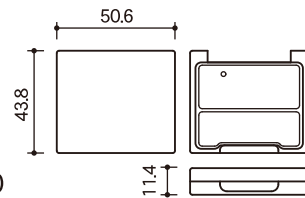
**E-19(3穴)**  
W67.0×D63.8×H11.8



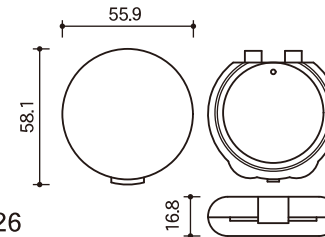
**E-7B**  
W63.0×D70.0×H14.7



**E-8**  
W57.0×D57.0×H12.0



**E-20**  
W50.6×D43.8×H11.4



**E-26**  
W55.9×D58.1×H16.8

※一部規格・仕様等を変更する場合がありますのでご了承ください。  
※付属品等につきましては担当営業にお尋ねください。

# コンパクト ③

Eシリーズ