



22φ×70mm  
CAP: φ22 XB14



25φ×85mm  
CAP: φ25 XB14LN



30φ×100mm  
CAP: φ30 XB14LN



35φ×125mm  
CAP: φ35 XB14LN



40φ×150mm  
CAP: φ40 XB18LN



30φ×100mmエンボス (マトラッセ)  
CAP: φ30 XB14LN



35φ×125mmエンボス (マトラッセ)  
CAP: φ35 XB14LN

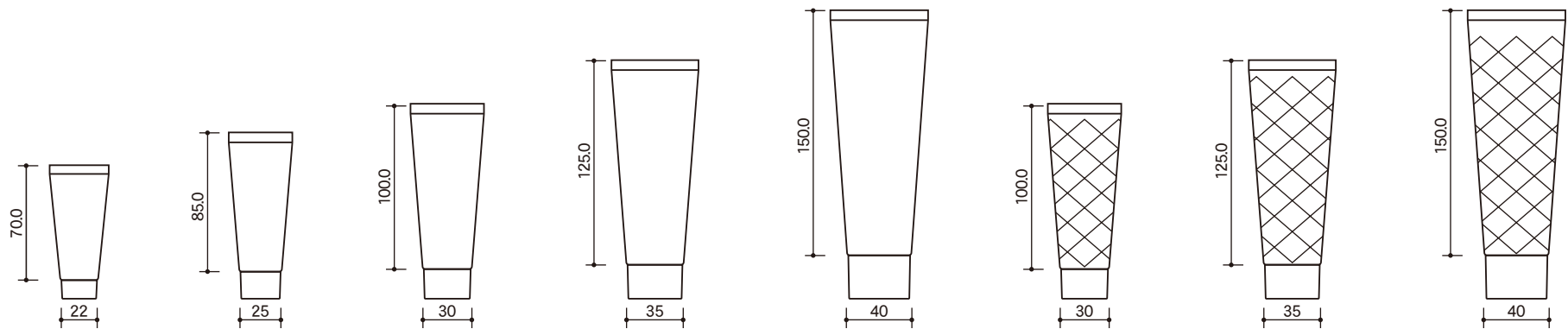


40φ×150mmエンボス (マトラッセ)  
CAP: φ40 XB18LN

# チューブ⑥

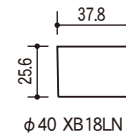
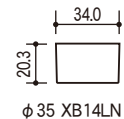
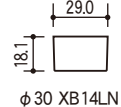
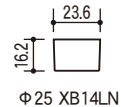
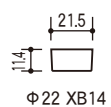
## Dアルミチューブ

※実物より約30%縮小しています。



品名	22φ × 70mm	25φ × 85mm	30φ × 100mm	35φ × 125mm	40φ × 150mm	30φ × 100mm エンボス(マトラッセ)	35φ × 125mm エンボス(マトラッセ)	40φ × 150mm エンボス(マトラッセ)
容量mℓ (参考)	MIN 10.7	MIN 16.1	MIN 23.4	MIN 41.3	MIN 45.8	MIN 23.4	MIN 41.3	MIN 45.8
	MAX 35.6	MAX 46.0	MAX 73.6	MAX 114.8	MAX 154.6	MAX 73.6	MAX 114.8	MAX 154.6
寸法mm (肩下)	MIN 55.0	MIN 60.0	MIN 65.0	MIN 80.0	MIN 80.0	MIN 65.0	MIN 80.0	MIN 80.0
	MAX 125.0	MAX 125.0	MAX 140.0	MAX 160.0	MAX 175.0	MAX 140.0	MAX 160.0	MAX 175.0
W	22φ	25φ	30φ	35φ	40φ	30φ	35φ	40φ
材質	PE/AL/PET/PE	PE/AL/PET/PE	PE/AL/PET/PE	PE/AL/PET/PE	PE/AL/PET/PE	PE/AL/PET/PE	PE/AL/PET/PE	PE/AL/PET/PE
口径	1φ・3φ・5φ	1φ・2φ・3φ・5φ	3φ・5φ	1φ・3φ・5φ	3φ・6φ・8φ	3φ・5φ	1φ・3φ・5φ	3φ・6φ・8φ
適合 キャップ	φ22 XB14	φ25 XB14LN	φ30 XB14LN	φ35 XB14LN	φ40 XB18LN	φ30 XB14LN	φ35 XB14LN	φ40 XB18LN

■適合キャップ



# チューブ⑥

※チューブにつきましては肩下寸法は参考ですので容量確認をしてください。  
 ※付属品等につきましては担当営業にお尋ねください。

Dアルミシリーズ