

TUBE



D-16φノズル×70mm  
CAP: φ16 XB7LN



D-19φノズル×80mm  
CAP: φ16 XB7LN



D-22φノズル×85mm  
CAP: φ22 XB7LN



D-19φ×80mm  
CAP: φ19 2枚羽ツイストF3B



D-22φ×85mm  
CAP: φ22 2枚羽ツイストF3B



D-22φ×85mm  
CAP: φ22 3枚羽ツイストF2.2B



D-25φ×95mm  
CAP: φ25 XB14LN



D-30φ×100mm  
CAP: φ30 XB14LN



CAP: 301Pヒンジ



D-35φ×120mm  
CAP: φ35 XB14LN



CAP: 357Pヒンジ



D-40φ×140mm  
CAP: φ40 XB18LN



CAP: 357Pヒンジ



D-45φ×160mm  
CAP: φ45 XB18LN



CAP: 4510Pヒンジ



D-50φ×170mm  
CAP: φ50 XB22



CAP: 509Pヒンジ

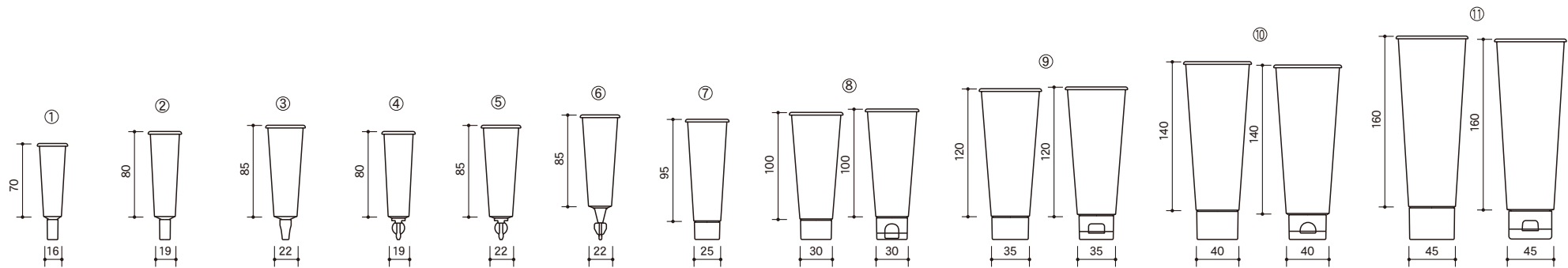


D-55φ×180mm  
CAP: φ55用ヒンジ

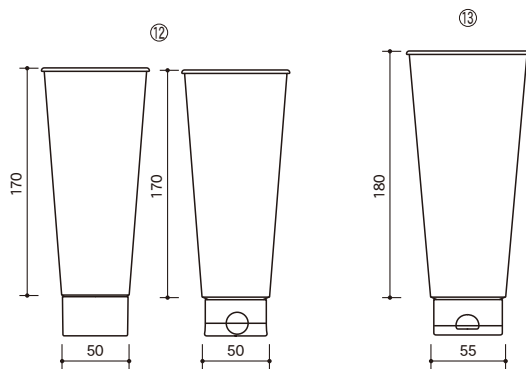
# チューブ④

## Dシリーズ

※実物より約30%縮小しています。

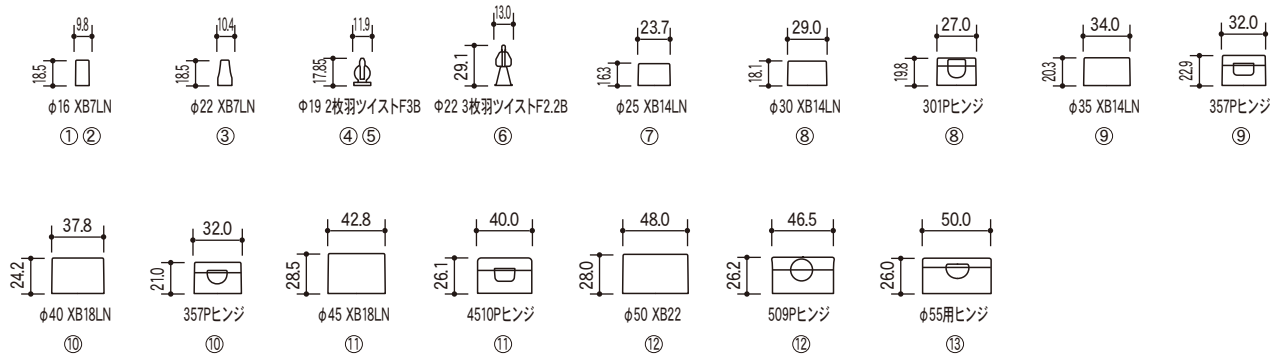


品名	D-16φノズル ×70mm		D-19φノズル ×80mm		D-22φノズル ×85mm		D-19φ ×80mm		D-22φ ×85mm		D-22φ ×85mm		D-25φ ×95mm		D-30φ ×100mm		D-35φ ×120mm		D-40φ ×140mm		D-45φ ×160mm	
容量m <sup>3</sup> (参考)	MIN	4.6	MIN	7.9	MIN	10.7	MIN	7.9	MIN	10.7	MIN	10.7	MIN	16.1	MIN	23.4	MIN	41.3	MIN	45.8	MIN	85.9
	MAX	14.7	MAX	25.0	MAX	35.6	MAX	25.0	MAX	35.6	MAX	35.6	MAX	46.0	MAX	73.6	MAX	114.8	MAX	154.6	MAX	221.8
寸法mm (肩下)	MIN	45.0	MIN	50.0	MIN	55.0	MIN	50.0	MIN	55.0	MIN	55.0	MIN	60.0	MIN	65.0	MIN	80.0	MIN	80.0	MIN	100.0
	MAX	100.0	MAX	115.0	MAX	125.0	MAX	115.0	MAX	125.0	MAX	125.0	MAX	125.0	MAX	140.0	MAX	160.0	MAX	175.0	MAX	195.0
	W	16φ	W	19φ	W	22φ	W	19φ	W	22φ	W	22φ	W	25φ	W	30φ	W	35φ	W	40φ	W	45φ
材質	PE・PE/EVOH/PE		PE・PE/EVOH/PE		PE・PE/EVOH/PE		PE・PE/EVOH/PE		PE・PE/EVOH/PE		PE・PE/EVOH/PE		PE・PE/EVOH/PE		PE・PE/EVOH/PE		PE・PE/EVOH/PE		PE・PE/EVOH/PE		PE・PE/EVOH/PE	
口径	1.5φ		1.5φ		1.5φ		—		—		—		1φ・2φ・3φ・5φ		3φ・5φ 5φ		1φ・3φ・5φ 3φ・5φ・8φ		3φ・5φ・8φ		6φ・8φ 3φ・5φ・8φ	
適合 キャップ	φ16 XB7LN		φ16 XB7LN		φ22 XB7LN		φ19 2枚羽ツイストF3B		φ22 2枚羽ツイストF3B		φ22 3枚羽ツイストF2.2B		φ25 XB14LN		φ30 XB14LN 301Pピンジ		φ35 XB14LN1 357Pピンジ		φ40 XB18LN 357Pピンジ		φ45 XB18LN 4510Pピンジ	



品名	D-50φ ×170mm		D-55φ ×180mm	
容量m <sup>3</sup> (参考)	MIN	104.0	MIN	160.7
	MAX	283.6	MAX	332.9
寸法mm (肩下)	MIN	100.0	MIN	120.0
	MAX	195.0	MAX	195.0
	W	50φ	W	55φ
材質	PE・PE/EVOH/PE		PE・PE/EVOH/PE	
中栓	3φ・5φ・8φ・11φ・13φ 3φ・5φ・8φ		3φ・5φ・8φ	
適合 キャップ	φ50 XB22 509Pピンジ		φ55用ピンジ	

■適合キャップ



# チューブ④

※チューブにつきましては肩下寸法は参考ですので容量確認をしてください。  
※付属品等につきましては担当営業にお尋ねください。

Dシリーズ