

TUBE



TO-22φ×85mm
CAP: TWB20/スル用CAP



TO-25φ×95mm
CAP: TWB20/スル用CAP



TO-30φ×105mm
CAP: TWB20/スル用CAP



TO-22φ×80mm
CAP: TF-22ネジCAP



TO-25φ×95mm
CAP: TF-25ネジCAP



TO-30φ×100mm
CAP: TF-30ネジCAP



TO-22φ×80mm
CAP: T2P-22ネジCAP



TO-25φ×95mm
CAP: BJ-25ネジCAP



TO-35φ×120mm
CAP: TF-35ネジCAP



TO-35φ×120mm
CAP: TW-35ヒンジ



TO-26φエアレスチューブ
ポンプ: HV22DX



TO-40φ×140mm
CAP: TF-40ネジCAP



TO-40φ×140mm
CAP: TWB40ヒンジ



TO-40φIK×140mm
CAP: IKネジCAP



TO-45φ×140mm
CAP: フラットバフ付CAP



TO-45φ×160mm
CAP: TT-45ネジCAP



TO-45φ×160mm
CAP: TWB45ヒンジ



TO-50φ×160mm
CAP: IT-50ネジCAP



TO-50φ×180mm
CAP: TWB50ヒンジ



TO-30φ×100mm (OV)
CAP: OV30S
G4(ダブル)



TO-40φ×140mm (OV)
CAP: G2

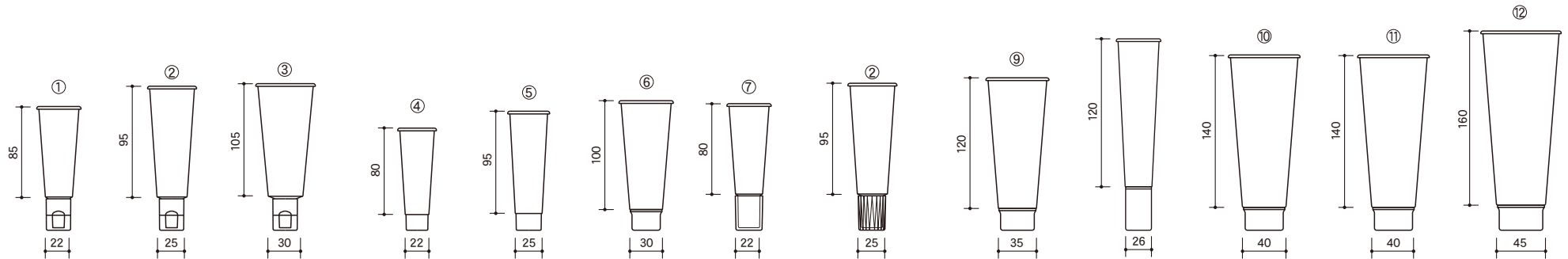


TO-40φ×140mm (OV)
CAP: YS40 ヒンジ

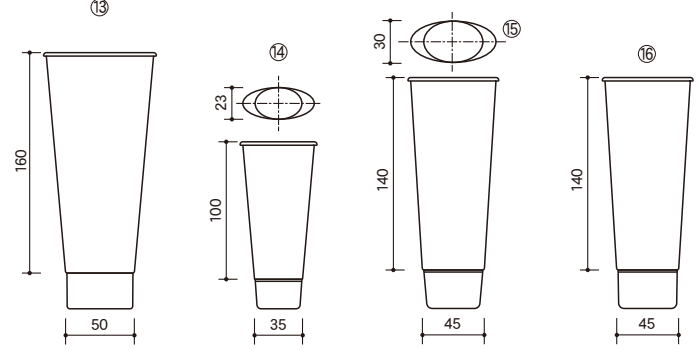
チューブ ③

TOシリーズ

※実物より約35%縮小しています。

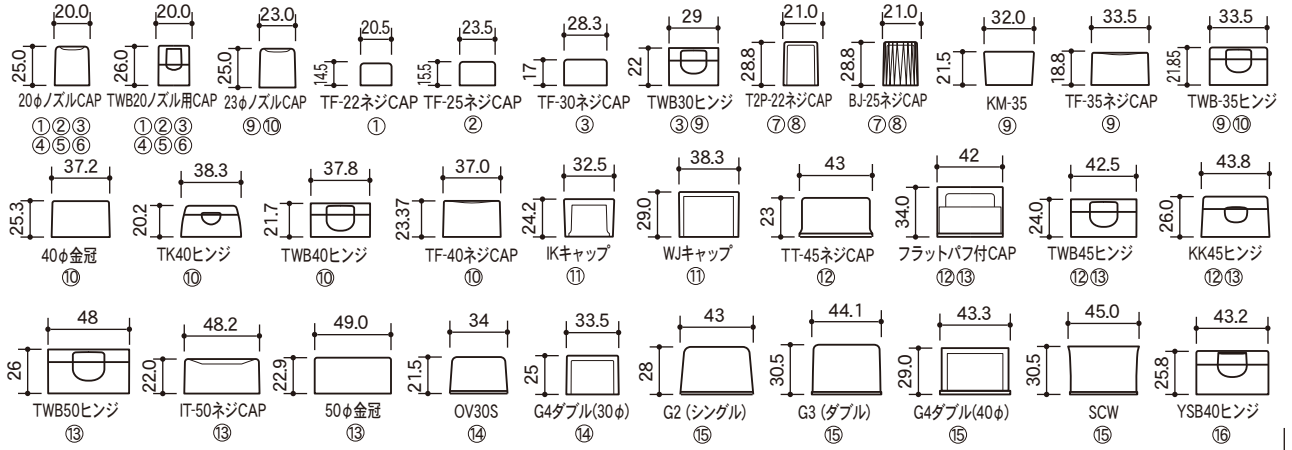


品名	TO-22φ X85mm	TO-25φ X95mm	TO-30φ X105mm	TO-22φ X80mm	TO-25φ X95mm	TO-30φ X100mm	TO-22φ X80mm	TO-25φ X95mm	TO-35φ X120mm	TO-26φ エアレスチューブ	TO-40φ X140mm	TO-40φIK X140mm	TO-45φ X160mm
容量m ³ (参考)	MIN 13.0 MAX 35.0	MIN 13.0 MAX 35.0	MIN 13.0 MAX 35.0	MIN 13.0 MAX 35.0	MIN 20.0 MAX 45.0	MIN 25.0 MAX 70.0	MIN 13.0 MAX 35.0	MIN 13.0 MAX 35.0	MIN 50.0 MAX 120.0	MIN 20.0 MAX 50.0	MIN 70.0 MAX 160.0	MIN 70.0 MAX 160.0	MIN 100.0 MAX 210.0
寸法mm (肩下)	MIN 60.0 MAX 120.0	MIN 60.0 MAX 120.0	MIN 60.0 MAX 120.0	MIN 60.0 MAX 120.0	MIN 70.0 MAX 130.0	MIN 70.0 MAX 140.0	MIN 60.0 MAX 120.0	MIN 60.0 MAX 120.0	MIN 80.0 MAX 160.0	MIN 70.0 MAX 130.0	MIN 90.0 MAX 180.0	MIN 90.0 MAX 180.0	MIN 100.0 MAX 180.0
	W 22φ	W 25φ	W 30φ	W 22φ	W 25φ	W 30φ	W 22φ	W 25φ	W 35φ	W 26φ	W 40φ	W 40φ	W 45φ
材質	PE/EVOH/PE	PE/EVOH/PE	PE/EVOH/PE	PE/EVOH/PE	PE/EVOH/PE	PE/EVOH/PE	PE/EVOH/PE	PE/EVOH/PE	PE/EVOH/PE	PE/EVOH/PE	PE/EVOH/PE	PE/EVOH/PE	PE/EVOH/PE
中栓	TS逆止弁	TS逆止弁	TS逆止弁	TS逆止弁	TS逆止弁、ノズル中栓(1.5φ)	TS逆止弁	TS逆止弁	TS逆止弁	TS逆止弁	中栓ナシ	TS逆止弁	中栓ナシ	TS逆止弁
適合 キャップ	TF-22ネジCAP 20φノズルCAP TWB20/スルCAP	TF-22ネジCAP 20φノズルCAP TWB20/スルCAP	TF-22ネジCAP 20φノズルCAP TWB20/スルCAP	TF-22ネジCAP 20φノズルCAP TWB20/スルCAP	TF-25ネジCAP 20φノズルCAP TWB20/スルCAP	TF-30ネジCAP TWB30ヒンジ BJ-25ネジCAP 20φノズルCAP TWB20/スルCAP	T2P-22ネジCAP BJ-25ネジCAP	T2P-22ネジCAP BJ-25ネジCAP	KM-35 23φノズルCAP TF-35ネジCAP TWB-35ヒンジ(穴3.5)	HV22DX HV22D HV22	TF-40ネジCAP 40φ金冠 TWB40ヒンジ(穴3・6) TK40ヒンジ	IKキャップ WJキャップ DJキャップ	TT-45ネジCAP TWB45ヒンジ(穴5・8) KK-45ヒンジ(穴5)



品名	TO-50φ X180mm	TO-30φ X100mm(OV)	TO-40φ X140mm(OV)	TO-40φYSB X140mm(OV)
容量m ³ (参考)	MIN 120.0 MAX 260.0	MIN 25.0 MAX 70.0	MIN 70.0 MAX 150.0	MIN 70.0 MAX 150.0
寸法mm (肩下)	MIN 100.0 MAX 190.0	MIN 70.0 MAX 140.0	MIN 90.0 MAX 170.0	MIN 90.0 MAX 170.0
	W 50φ	W 30φ	W 40φ	W 40φ
材質	PE/EVOH/PE	PE/EVOH/PE	PE/EVOH/PE	PE/EVOH/PE
中栓	TS逆止弁	中栓無(1.5φ・3.0φ・5.0φ)	TS逆止弁	TS逆止弁
適合 キャップ	IT-50ネジCAP 50φ金冠 TWB50ヒンジ(穴5・8) TWB50ヒンジCAP(穴5・8) KK-45ヒンジ(穴5)	OV-30SネジCAP G4ダブル(30φ)	G2(シングル) G3(ダブル) G4ダブル(40φ) SCW(ダブル)	YSB40ヒンジ(穴3.6)

■適合キャップ



チューブ③

TOシリーズ

※チューブにつきましては肩下寸法は参考ですので容量確認をしてください。
※付属品等につきましては担当営業にお尋ねください。