

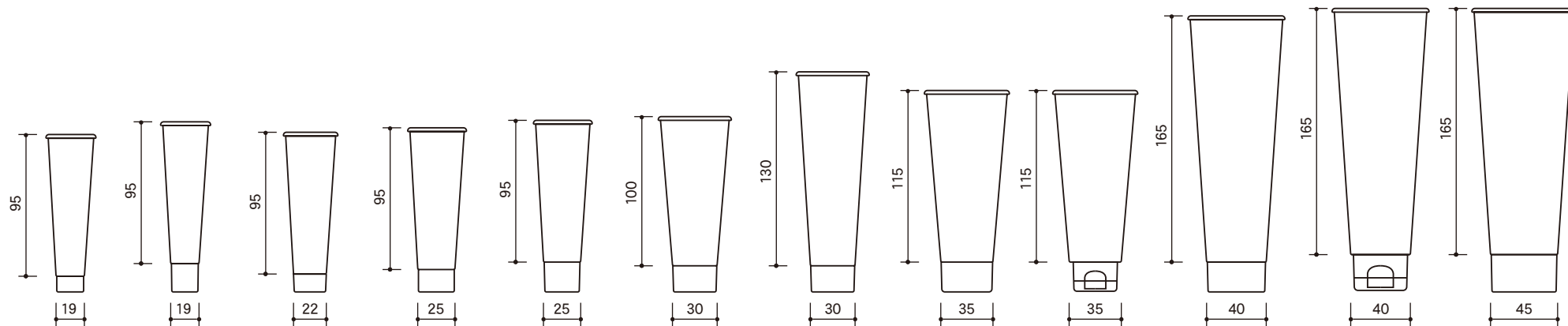
TUBE



# チューブ②

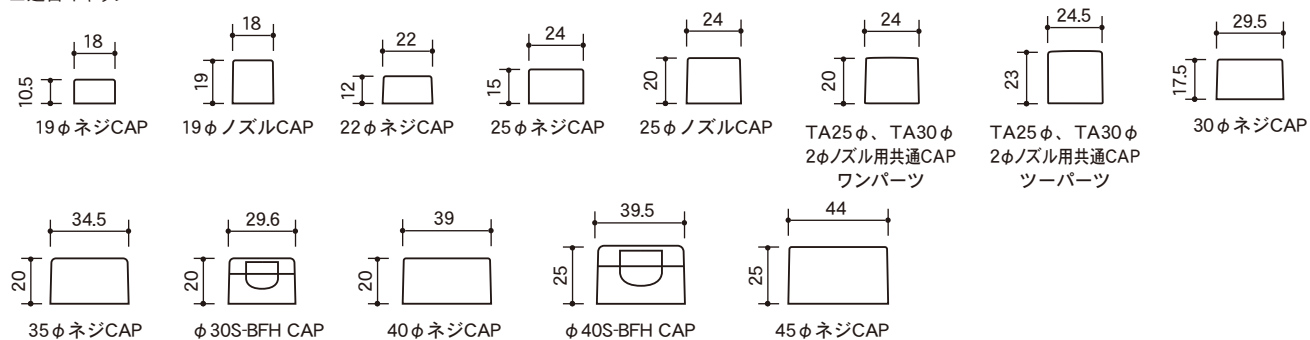
## TAシリーズ

※実物より約40%縮小しています。



品名	TA-19φ ×95mm	TA-19φ ×95mm	TA-22φ ×95mm	TA-25φ ×95mm	TA-25φ ×95mm	TA-30φ ×100mm	TA-30φ ×130mm	TA-35φ ×115mm	TA-35φ ×115mm	TA-40φ ×165mm	TA-40φ ×165mm	TA-45φ ×165mm
容量m <sup>3</sup> (参考)	MIN 8.0	MIN 8.0	MIN 15.0	MIN 17.0	MIN 17.0	MIN 30.0	MIN 30.0	MIN 38.0	MIN 38.0	MIN 65.0	MIN 65.0	MIN 110.0
	MAX 19.0	MAX 19.0	MAX 27.0	MAX 46.0	MAX 46.0	MAX 68.0	MAX 68.0	MAX 110.0	MAX 110.0	MAX 155.0	MAX 155.0	MAX 185.0
寸法mm (肩下)	MIN 50.0	MIN 50.0	MIN 60.0	MIN 60.0	MIN 60.0	MIN 75.0	MIN 75.0	MIN 75.0	MIN 75.0	MIN 90.0	MIN 90.0	MIN 115.0
	MAX 95.0	MAX 95.0	MAX 97.0	MAX 125.0	MAX 125.0	MAX 130.0	MAX 130.0	MAX 150.0	MAX 150.0	MAX 165.0	MAX 165.0	MAX 165.0
	W 19.0	W 19.0	W 22.0	W 25.0	W 25.0	W 30.0	W 30.0	W 35.0	W 35.0	W 40.0	W 40.0	W 45.0
材質	PE、PE/EVOH/PE	PE、PE/EVOH/PE	PE、PE/EVOH/PE	PE、PE/EVOH/PE	PE、PE/EVOH/PE	PE、PE/EVOH/PE	PE、PE/EVOH/PE	PE、PE/EVOH/PE	PE、PE/EVOH/PE	PE、PE/EVOH/PE	PE、PE/EVOH/PE	PE/EVOH/PE
中栓	1・2・4・6φ	1φ	中栓無(5.5φ)	1・2・2.5・4・6φ	1・2φ	1・2・2.5・4・6φ	1・2・2.5・4・6φ	2・3・5・6・7φ	2・3・5・6・7φ	2・3・5・6・7φ	2・3・5・6・7φ	3・6・8φ
適合 キャップ	19φネジCAP	19φノズルCAP	22φネジCAP	25φネジCAP	25φノズルCAP	30φネジCAP	30φネジCAP	35φネジCAP	φ30S-BFH CAP	40φネジCAP	φ40S-BFH CAP	45φネジCAP

#### ■適合キャップ



※チューブにつきましては肩下寸法は参考ですので容量確認をしてください。  
 ※付属品等につきましては担当営業にお尋ねください。

# チューブ②

TAシリーズ