

GLASS BOTTLE



22φ ストライプ
10ml

22φ ストライプ
15ml

22φ ストライプ
20ml

22φ ストライプ
25ml

30φ ストライプ
15ml

30φ ストライプ
20ml

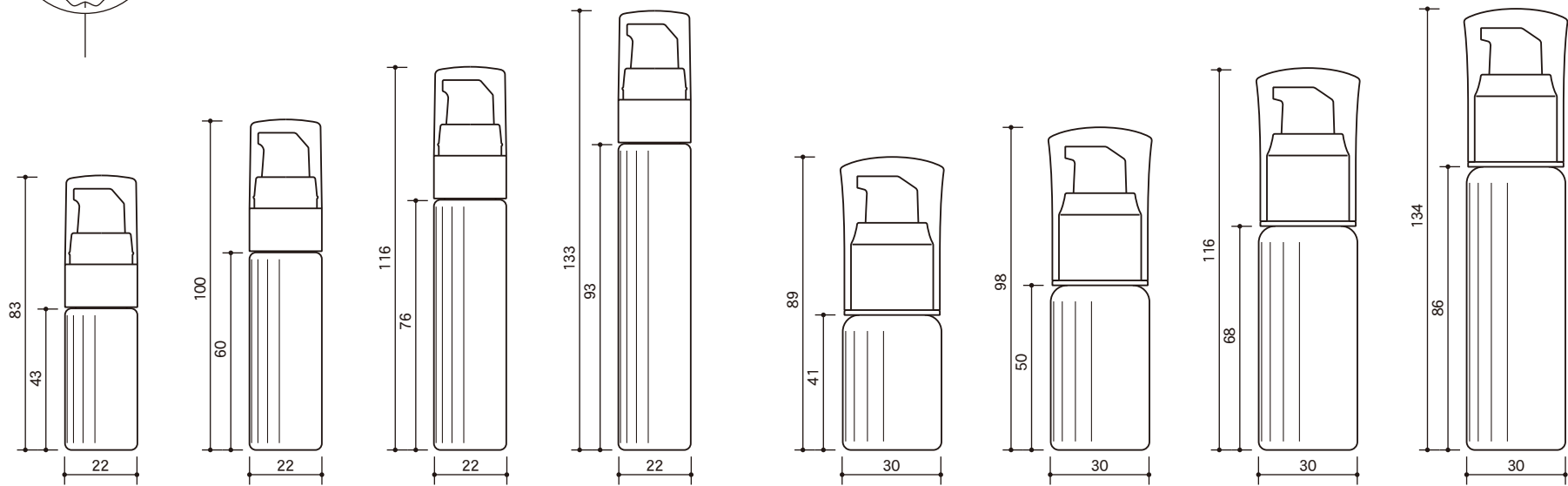
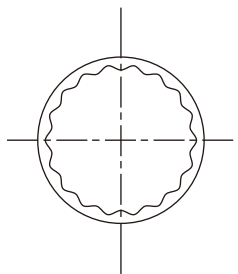
30φ ストライプ
30ml

30φ ストライプ
40ml

硝子ボトル⑦

ストライプ

※実物より約50%縮小しています。



品名	22φ ストライプ 10ml	22φ ストライプ 15ml	22φ ストライプ 20ml	22φ ストライプ 25ml	30φ ストライプ 15ml	30φ ストライプ 20ml	30φ ストライプ 30ml	30φ ストライプ 40ml
容量(OF)ml	13.5	18.6	23.7	28.8	23.0	29.2	39.8	49.5
寸法mm	W 22.0	W 22.0	W 22.0	W 22.0	W 30.0	W 30.0	W 30.0	W 30.0
	D 22.0	D 22.0	D 22.0	D 22.0	D 30.0	D 30.0	D 30.0	D 30.0
	H 55.0	H 72.0	H 88.0	H 105.0	H 56.0	H 65.0	H 83.0	H 101.0
材質	ホウケイ酸ガラス	ホウケイ酸ガラス	ホウケイ酸ガラス	ホウケイ酸ガラス	ホウケイ酸ガラス	ホウケイ酸ガラス	ホウケイ酸ガラス	ホウケイ酸ガラス

※品名の数字は使用目安量です。現品にて充填・対内容物テストを行い、ご確認ください。

※一部規格・仕様等を変更する場合がありますのでご了承ください。

※付属品等につきましては担当営業にお尋ねください。

硝子ボトル⑦

ストライプシリーズ